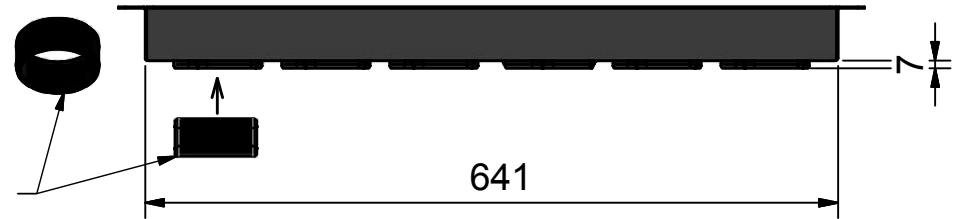
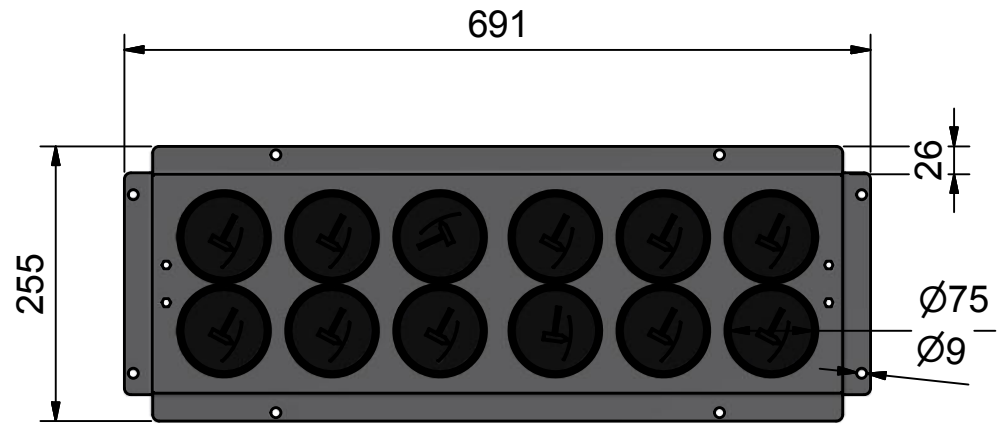
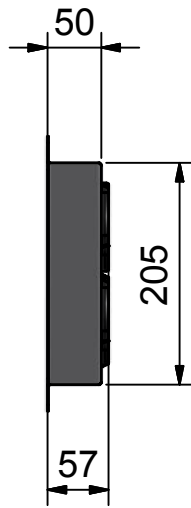
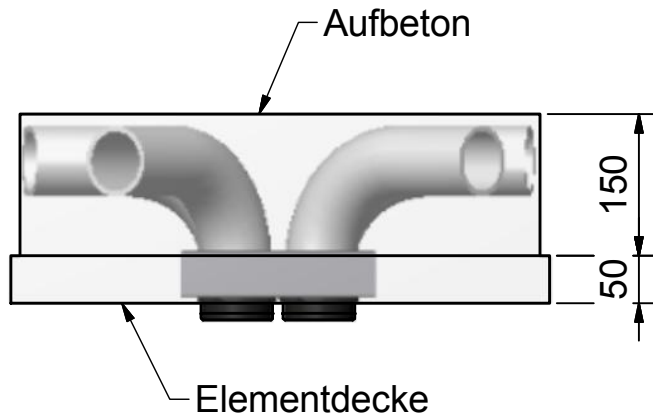
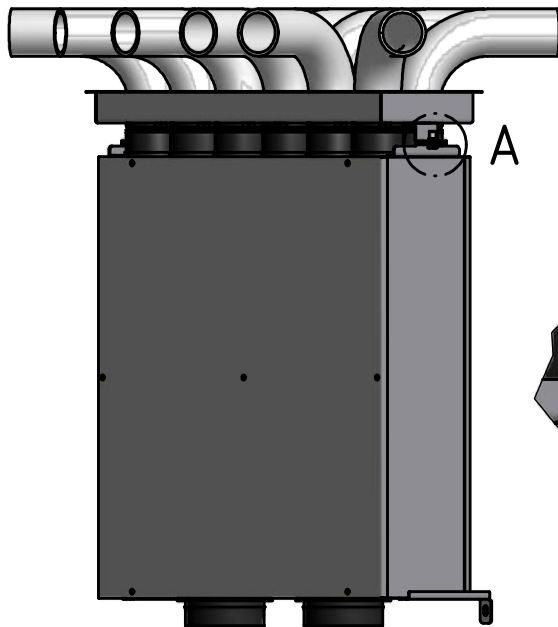


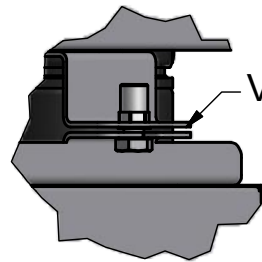
Montage, in die Decke integriert
oder unter die Decke geschraubt.



Nippel KUNI75
zum direkten
Anschluss an die
Verteilerkästen!!!



A (1:3)



Verbindungsblaschen



KL LUFTECHNIK OG
A-3532 Marbach im Felde 20
Tel.: +43 (0) 664 19 13 800
E-Mail: lb.kalch@aon.at
UID-NR: ATU68255149
www.kl-lufttechnik.at

Bezeichnung:
**BG Anschlussplatte
SDV125-2-75-12**

Diese Zeichnung stellt nach den Urh. Ges § 24
unsergeistiges Eigentum dar, und darf ohne unsere
ausdrückliche Zustimmung weder Konkurrenzfirmen,
noch dritten Personen weitergegeben werden.
Die unbefugte bzw. bestimmungswidrige Verwendung
dieser ist nicht gestattet und wird gerichtlich verfolgt.

Zeichner:	Kr
Datum:	29.01.2015
Freigabe:	
Hersteller:	
Lieferant:	
Version:	
Zeichn. Nr.	1
Maßstab:	